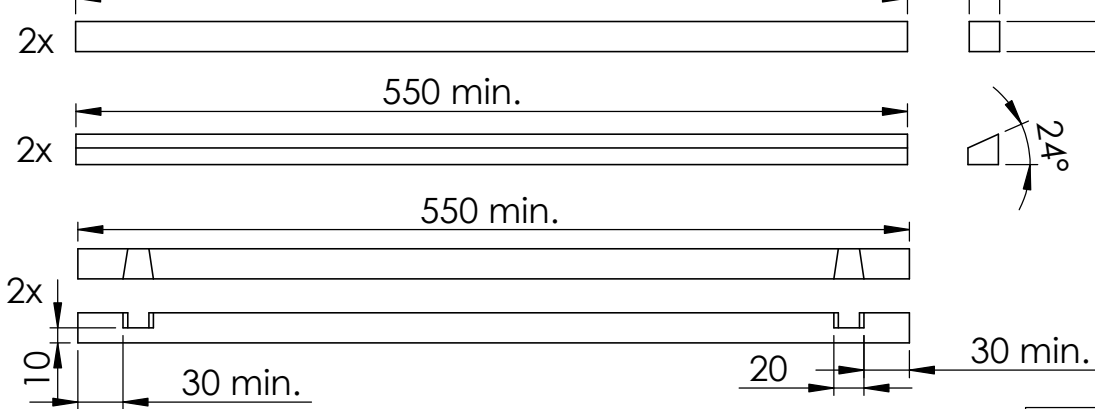
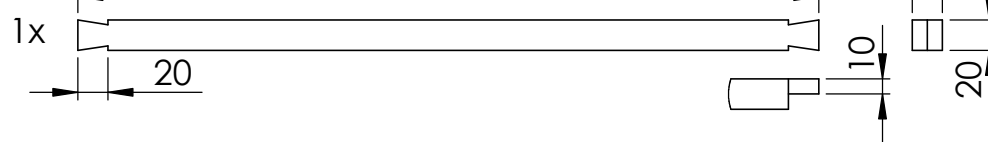




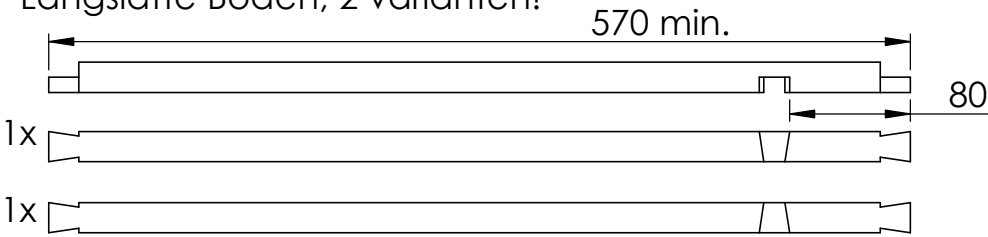
Querlatte, 3 varianten: 550 min.



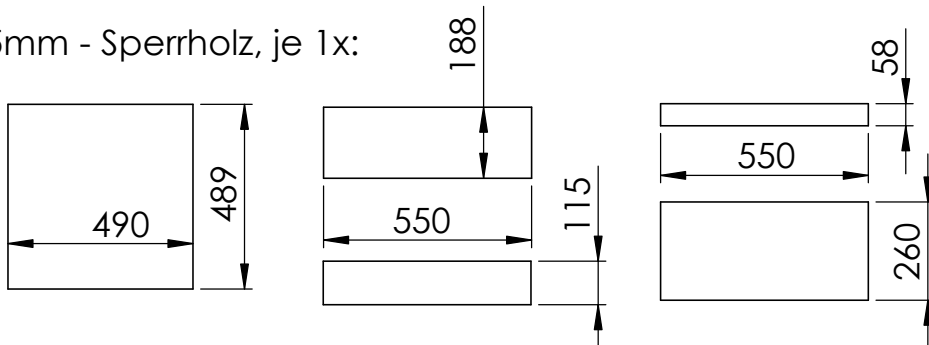
Querlatte Boden 490 max.



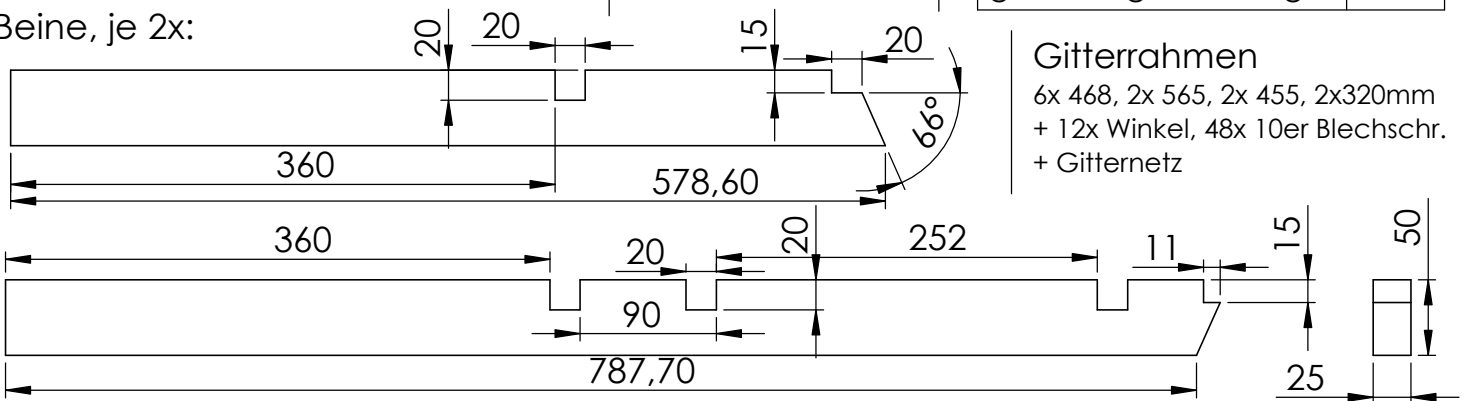
Längslatte Boden, 2 varianten!



5mm - Sperrholz, je 1x:



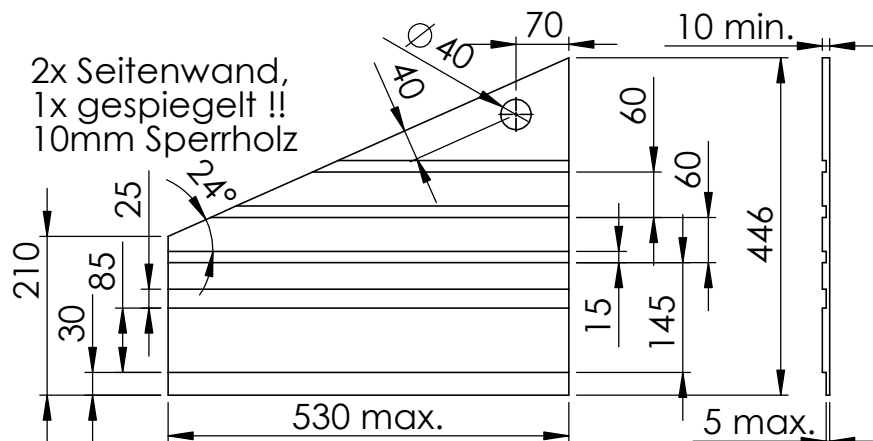
Beine, je 2x:



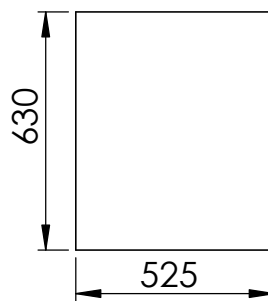
Gitterrahmen

6x 468, 2x 565, 2x 455, 2x320mm
+ 12x Winkel, 48x 10er Blechschr.
+ Gitternetz

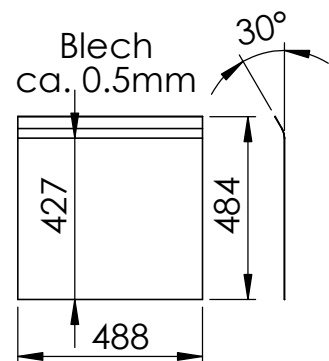
2x Seitenwand,
1x gespiegelt !!
10mm Sperrholz



Scheibe, 2-3mm



Blech
ca. 0.5mm



TEILE	ANZ
Bein hinten	2
Querlatte	6
Rückwand	1
querlatte boden	1
längslatte boden	2
Boden	1
Bein vorn	2
vorderwand unten	1
Lüftungsklappe	1
tür	1
seitenwand	2
Blech	1
scheibe	1
gitter querstab	6
gitter längstab kurz	2
gitterwinkel	12
gitter längstab mittel	2
gitter längstab lang	2